

付表一：係争製品型番

番号	係争製品型番	サイズ規格		
		管径 (mm)	長さ (mm)	トラベル (mm)
1	KS LEV CI (係争製品一)	30.9	390	100
2	KS LEV SI (係争製品二)	31.6	345	100
3	KS LEV Integra (係争製品三)	27.2	375	65
4	KS ZETA (係争製品四)	31.6	435	50
5	KS ETEN-I (係争製品五)	31.6	385	100
6	KS E20I (係争製品六)	31.6	375	100
7	KS E30I (係争製品七)	31.6	375	100

付表二：係争製品の権利侵害バージョンの範囲

係争製品一 (LEV CI)	起算日(設計図公開日)	2015年1月26日 (ファイル七第105頁を参照)
	最終日(変更版設計図公開日の前日)	2019年12月5日 (ファイル五第225頁を参照)
係争製品二 (LEV SI)	起算日(設計図公開日)	2017年1月10日 (ファイル七第106頁を参照)
	最終日(変更版設計図公開日の前日)	2019年12月8日 (ファイル五第223頁を参照)
係争製品三 (LEV Integra)	起算日(設計図公開日)	2016年6月13日 (ファイル七第107頁を参照)
	最終日(変更版設計図公開日の前日)	2019年12月5日 (ファイル五第217頁を参照)
係争製品四 (LEV ZETA)	起算日(設計図公開日)	2017年3月8日 (ファイル七第109頁を参照)
	最終日(変更版設計図公開日の前日)	凱薩克公司是設計未変更を認めている(ファイル五第212頁を参照)
係争製品五 (LEV ETEN-I)	起算日(設計図公開日)	2016年6月6日 (ファイル七第110頁を参照)
	最終日(変更版設計図公開日の前日)	2019年12月12日 (ファイル五第221頁を参照)
係争製品六 (LEV E20I)	起算日(設計図公開日)	2018年7月17日 (ファイル七第111頁を参照)
	最終日(変更版設計図公開日の前日)	2019年12月5日 (ファイル五第219頁を参照)
係争製品七 (LEV E30I)	起算日(設計図公開日)	2016年6月6日 (ファイル七第112頁を参照)
	最終日(変更版設計図公開日の前日)	凱薩克公司是設計未変更を認めている(ファイル五第212頁を参照)

添付図 1 :

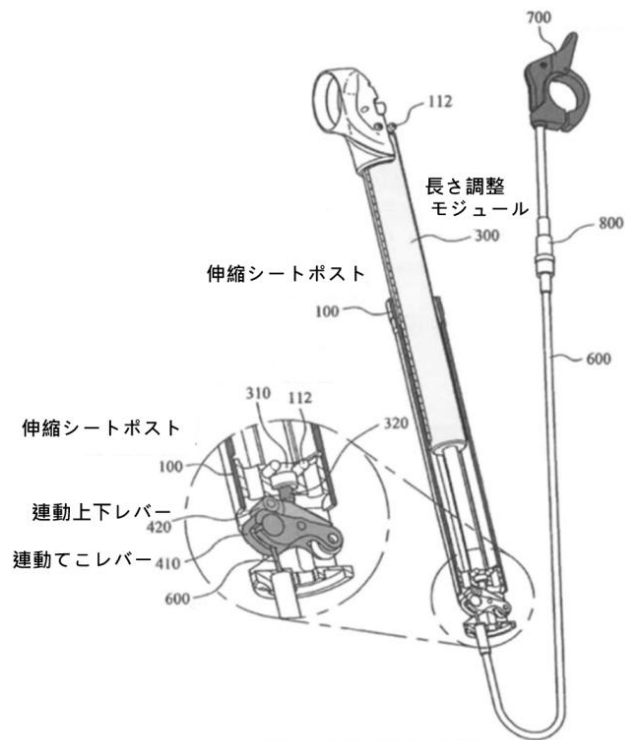


図 8 ( 中間判決書 )

添付図 2 :

